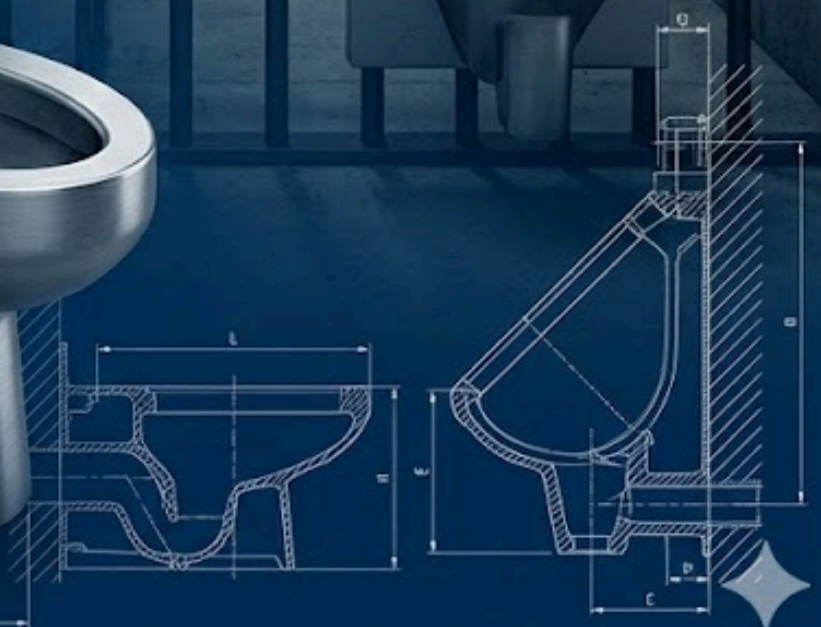
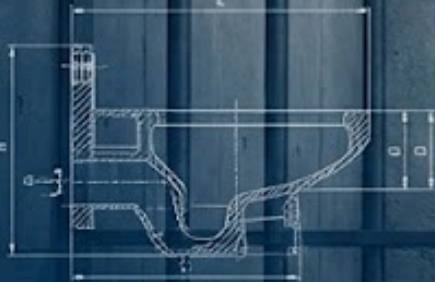


Catálogo PPL 2026



Línea penitenciaria de alta seguridad para sistemas de alta y baja presión

Grifería antivandálica para sanitarios



2,2 - 22 PSI
Válvula de descarga
B/P de 1.1/2"
Código: 4.13.38
9001021500



14 - 57 PSI
Válvula de descarga
A/P de 1.1/4"
Código: 4.13.39
9001051300



Botón Levi en poliacetal
para accionamiento
extramuro
Código: 2.34.141

Sanitarios para sistemas AP



Sanitario antiv.
con salida a pared
Código: 2.34.151



Sanitario antiv.
con salida a piso
Código: 2.34.150



Sanitario antiv.
con salida a piso
Código: 2.34.90



Sanitario antiv. con
cisterna externa
Código: 2.34.156



Sanitario antiv.
con faldón y
salida a piso
Código: 2.34.140



Sanitario antiv.
con soportes y
salida a piso
Código: 2.34.155

Sanitarios para sistemas BP

Sanitarios antivandálicos tipo combi



Sanitario tipo combi
con lavamanos y salida
a piso o pared
Salida a piso: 2.34.152
Salida a pared: 2.34.153



Sanitario tipo combi
con lavamanos y barra
de apoyo
Código: 2.34.154

Grifería antivandálica para lavamanos y orinales



3 - 57 PSI
Válvula de descarga
antiv. para lavamanos
y orinales
Código: 4.13.32
90170151006



3 - 57 PSI
Pico pasante para
lavamanos alta
seguridad
Código: 4.13.113
90004111006



Botón Levi en poliacetal
para accionamiento
extramuro
Código: 2.34.141

Lavamanos antivandálicos



Lavamanos antiv. semi
redondo para instalación
extramuro
Código: 2.34.160



Lavamanos antiv. semi
redondo para instalación
intramuro
Código: 2.34.89

Orinales antivandálicos



Orinal antiv.
sencillo
Código: 2.34.157

Grifería antivandálica para duchas

Duchas antivandálicas



12 - 57 PSI
Válvula de descarga
antiv. para duchas
Código: 4.13.34
90171253006



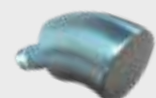
Botón Levi en poliacetal
para accionamiento
extramuro
Código: 2.34.141



Regadera pasante con
salida a cuarto técnico
Código: 4.13.110
90003795006



Regadera antiv. con
salida a cuarto
técnico
Código: 2.34.131



Regadera antiv. sin
salida a cuarto
técnico
Código: 2.34.132